

CARROCERÍA PARA CORTINAS LATERALES



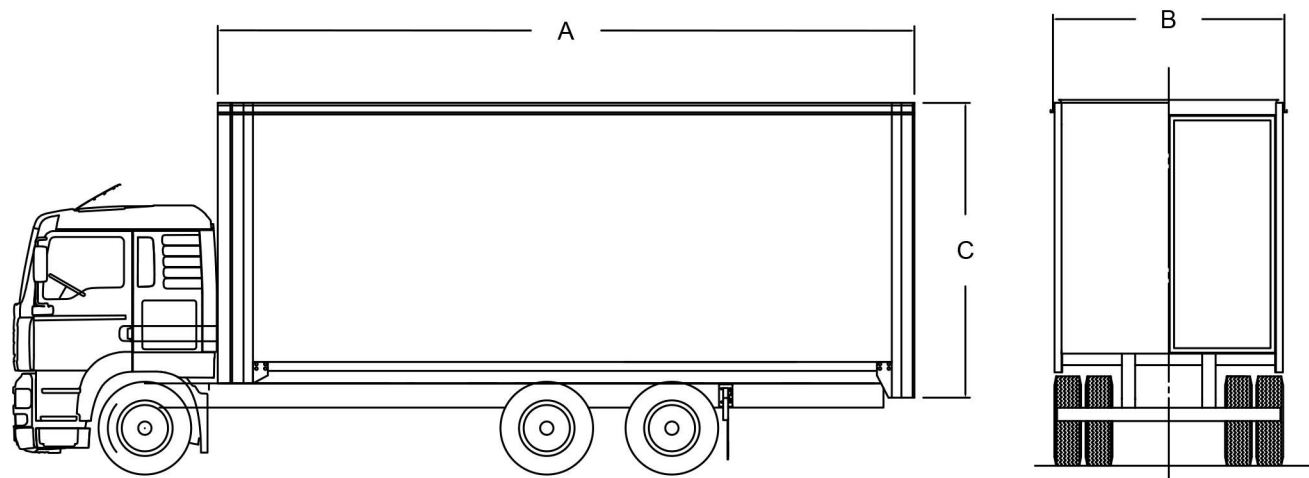
mapar

mapar

SOCIEDAD METALMECANICA PARADA LOPEZ LTDA

Panamericana Sur Km 378
San Carlos Nuble 384-0000
Chile
e-mail : info@mapar.cl
Telefono: 56 42 2411765

CARROCERÍA PARA CORTINAS LATERALES



Carrocería para cortinas diseñada para una larga vida útil, aún bajo condiciones de trabajo muy extremos. Estructura con perfiles de diseño propio, excelente estética y fabricación a medida, de acuerdo a los requerimientos del cliente.

	Denominación	Dimensión	Unidad
A	Longitud total carrocería	Desde 2300 a 9000	mm
B	Ancho exterior de la carrocería	Desde 1600 a 2600	mm
C	Alto de la carrocería	Desde 1600 a 2800	mm

ESPECIFICACIONES TECNICAS PRINCIPALES

- Limones en perfiles tipo "U" de 140 mm de altura.
- Teleros en perfiles tipo "U" de 100 mm de altura.
- Perfiles laterales de diseño especial, para resistir golpes laterales.
- Perfiles longitudinales para disminución de las áreas sin apoyo para el piso.
- Piso en plancha de acero diamantado, opciones en diferentes espesores.
- Estructura frontal forrada con plancha lisa galvanizada y remachada. Listones con chaflán por el interior.
- Techo fabricado en planchas galvanizadas emballetadas.
- Esquineros fabricados en acero estructural de alta resistencia.
- Cortinas laterales móviles, suspendidas en la parte superior a través de rieles U 30 y carros especiales, correas de amarre incluidas.
- Pilares laterales móviles por cada costado.
- Puerta trasera de dos manos, sistema de cierre independiente para cada hoja.
- Luces de tipo LED, de acuerdo a reglamentación vigente.
- Terminación en esmalte, color a elección del cliente.
- Opción de spray de poliuretano por el interior del techo.

mapar

SOCIEDAD METALMECANICA PARADA LOPEZ LTDA