

REMOLQUE PARA TRASLADO DE MAQUINARIA



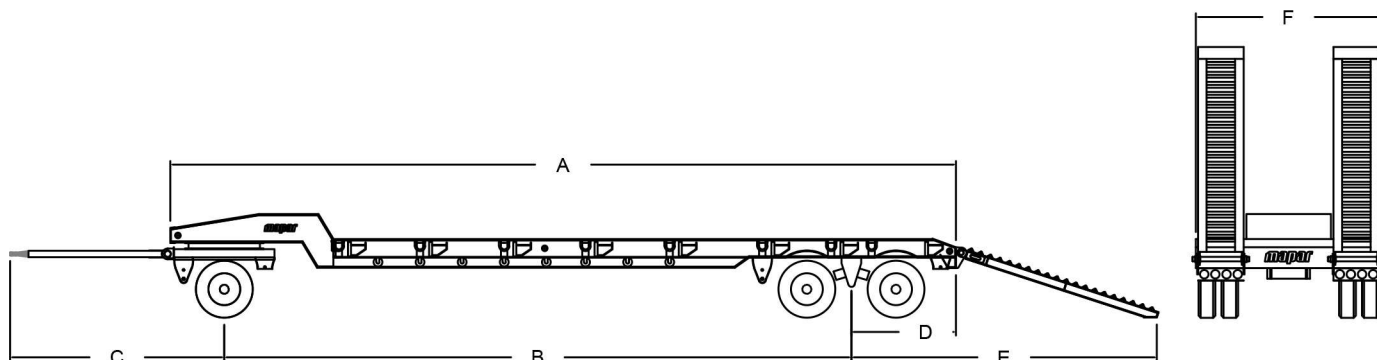
mapar

mapar

SOCIEDAD METALMECANICA PARADA LOPEZ LTDA

Panamericana Sur Km 378
San Carlos Ñuble 384-0000
Chile
e-mail : info@mapar.cl
Telefono: 56 42 2411765

REMOLQUE PARA TRASLADO DE MAQUINARIA



Remolque para traslado de maquinaria diseñado para una larga vida útil, aún bajo condiciones de trabajo muy extremos.

Estructura con perfiles de diseño propio, excelente estética y fabricación a medida, de acuerdo a los requerimientos del cliente.

	Denominación	Dimensión	Unidad
A	Longitud total del remolque	11000	mm
B	Distancia entre ejes	8800	mm
C	Centro eje delantero a punta lanza	3000	mm
D	Centro eje trasero a parachoque	1465	mm
E	Eje trasero hacia el termino de la rampa	4280	mm
F	Ancho exterior de la remolque	2600	mm

ESPECIFICACIONES TECNICAS PRINCIPALES

- Capacidad de carga hasta 24.000 kg
- Vigas principales tipo doble T.
- Piso en plancha de acero diamantado, opciones en diferentes espesores.
- Dos "ramplas" de acceso traseras, fabricadas en perfiles laminados y ángulos sobre las vigas longitudinales.
- Incluye resortes de torsión, para facilitar el levantamiento de las "ramplas" de acceso.
- Aletas plegables para lograr ancho de plataforma de 3.000 mm
- Dos o tres ejes de disco aro 17,5"
- Suspensión mecánica de paquetes de resortes marca "Suspensys" o similar.
- Tornamesa de 1.100 m de diámetro marca "Jost".
- Sistema de frenos neumático.
- Luces de tipo LED, de acuerdo a reglamentación vigente.
- Terminación en esmalte, color a elección del cliente.

mapar

SOCIEDAD METALMECANICA PARADA LOPEZ LTDA