

CARROCERÍA GANADERA



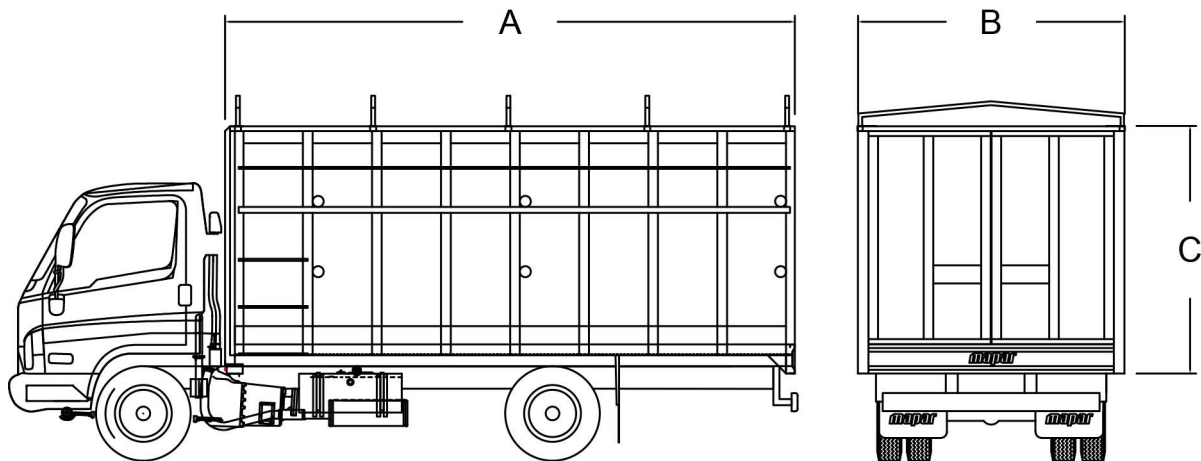
mapar

mapar

SOCIEDAD METALMECANICA PARADA LOPEZ LTDA

Panamericana Sur Km 378
San Carlos Ñuble 384-0000
Chile
e-mail : info@mapar.cl
Telefono: 56 42 2411765

CARROCERÍA GANADERA



Carrocería ganadera diseñada para una larga vida útil, aún bajo condiciones de trabajo muy extremos.

Estructura con perfiles de diseño propio, excelente estética y fabricación a medida, de acuerdo a los requerimientos del cliente.

	Denominación	Dimensión	Unidad
A	Longitud total carrocería	Desde 2300 a 6000	mm
B	Ancho exterior de la carrocería	Desde 1600 a 2400	mm
C	Altura útil de barandas	Desde 1700 a 1800	mm

ESPECIFICACIONES TECNICAS PRINCIPALES

- Limones en perfiles tipo "U" de 100 mm de altura.
- Teleros en perfiles tipo costanera de 80 mm de altura.
- Piso en plancha de acero diamantado, opciones en diferentes espesores.
- Defensa fabricada en perfiles tubulares y forrada con plancha estampada.
- Estructura de las paredes en perfiles de diseño especial y forro en plancha estampada.
- Opción de puertas laterales, porta varas, etc.
- Puerta trasera de dos manos, sistema de cierre independiente para cada hoja.
- Luces de tipo LED, de acuerdo a reglamentación vigente.
- Terminación en esmalte, color a elección del cliente.

mapar

SOCIEDAD METALMECANICA PARADA LOPEZ LTDA