

CARROCERÍA CON ESTÁNDAR MINERO

mapar

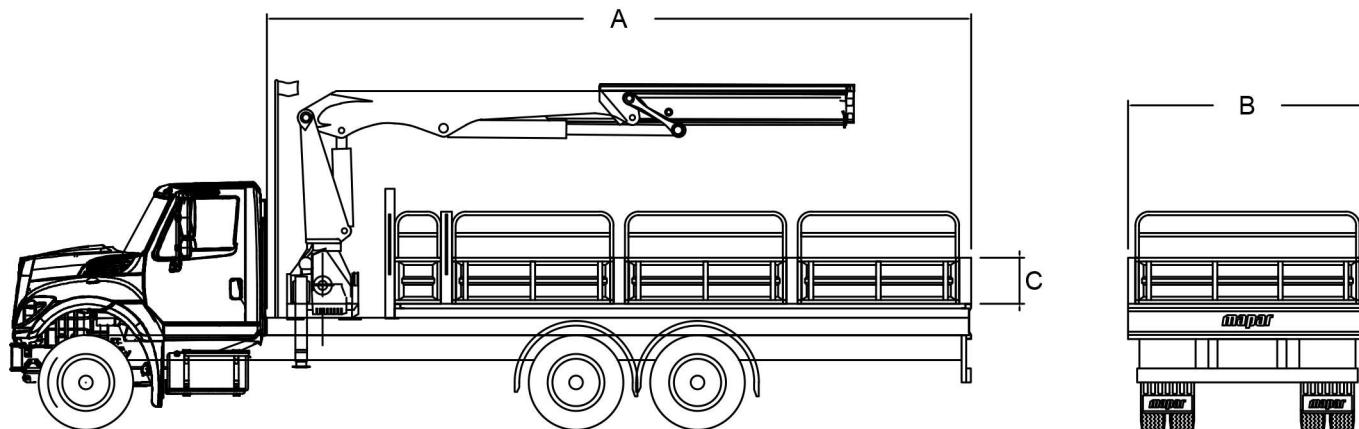


mapar

SOCIEDAD METALMECANICA PARADA LOPEZ LTDA

Panamericana Sur Km 378
San Carlos Nuble 384-0000
Chile
e-mail : info@mapar.cl
Telefono: 56 42 2411765

CARROCERÍA CON ESTÁNDAR MINERO



Carrocería con estándar minero, diseñada para una larga vida útil, aún bajo condiciones de trabajo muy extremos.

Estructura con perfiles de diseño propio y fabricación a medida, de acuerdo a los requerimientos del cliente.

	Denominación	Dimensión	Unidad
A	Longitud total carrocería	Desde 6000 a 7000	mm
B	Ancho exterior de la carrocería	2600	mm
C	Altura útil de barandas	500	mm

ESPECIFICACIONES TECNICAS PRINCIPALES

- Teleras en perfiles tipo "U" de 100 mm de altura.
- Perfiles laterales de diseño especial, para resistir golpes laterales.
- Perfiles longitudinales para disminución de las áreas sin apoyo para el piso.
- Piso en plancha de acero diamantado, opciones en diferentes espesores.
- Defensa fabricada en perfiles tubulares y líneas de fierro redondo dispuestas de forma vertical, para protección y visibilidad.
- Atril trasero fabricado en perfiles tubulares.
- Barandas laterales y trasera, con escaleras y puertas de acceso por ambos costados.
- Sobre baranda fabricada en tubos, instalada por ambos costados y puerta trasera.
- Porta extintor, cuerda de vida, baliza estroboscópica, focos faeneros, escaleras laterales, cuñas metálicas y pértiga normalizada incluidas.
- Protecciones laterales salva ciclistas incluidas.
- Luces de tipo LED, de acuerdo a reglamentación vigente.
- Terminación en esmalte, color a elección del cliente.

mapar

SOCIEDAD METALMECANICA PARADA LOPEZ LTDA