

# CARROCERÍA CON BARANDAS ABATIBLES

mapar

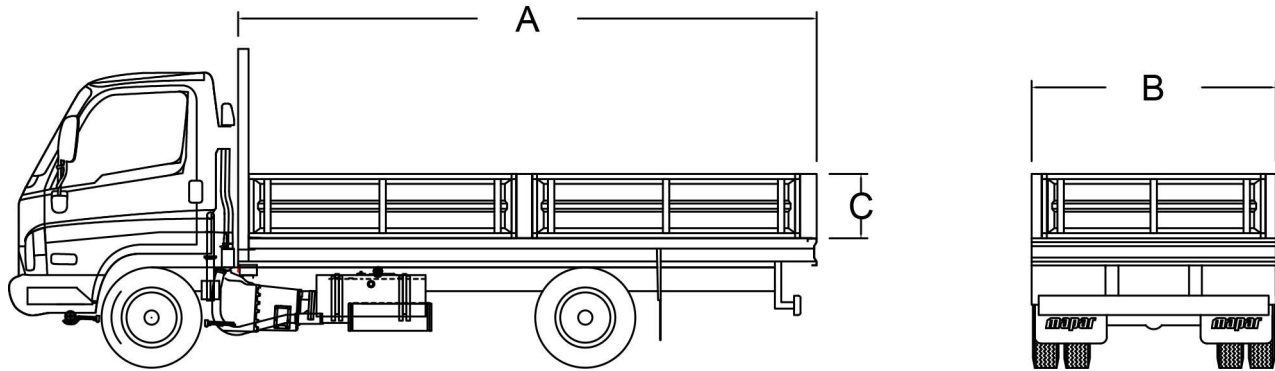


**mapar**

SOCIEDAD METALMECANICA PARADA LOPEZ LTDA

Panamericana Sur Km 378  
San Carlos Ñuble 384-0000  
Chile  
e-mail : [info@mapar.cl](mailto:info@mapar.cl)  
Telefono: 56 42 2411765

# CARROCERÍA CON BARANDAS ABATIBLES



**C**arrocería diseñada para una larga vida útil, aún bajo condiciones de trabajo muy extremos.

Estructura con perfiles de diseño propio, excelente estética y fabricación a medida, de acuerdo a los requerimientos del cliente.

	Denominación	Dimensión	Unidad
A	Longitud total carrocería	Desde 3200 a 6000	mm
B	Ancho exterior de la carrocería	Desde 1600 a 2400	mm
C	Altura útil de barandas	Desde 300 a 1000	mm

## ESPECIFICACIONES TECNICAS PRINCIPALES

- Limones en perfiles tipo "U" de 100 mm de altura.
- Teleras en perfiles tipo costanea de 80 m de altura.
- Piso en plancha de acero diamantado, opciones en diferentes espesores.
- Defensa fabricada en perfiles tubulares y forrada con plancha estampada.
- Estructura de las puertas fabricadas en forma integrada entre la plancha de forro y el marco.
- Puertas laterales separadas por pilares desmontables.
- Puertas laterales y trasera abatibles.
- Sistema de cierre superior para las puertas de tipo retráctil.
- Luces de tipo LED, de acuerdo a reglamentación vigente.
- Terminación en esmalte, color a elección del cliente.

**mapar**

SOCIEDAD METALMECANICA PARADA LOPEZ LTDA