

# CARROCERÍA FURGÓN PARA CARGA GENERAL (SOBRE 6.000 kg DE CARGA)



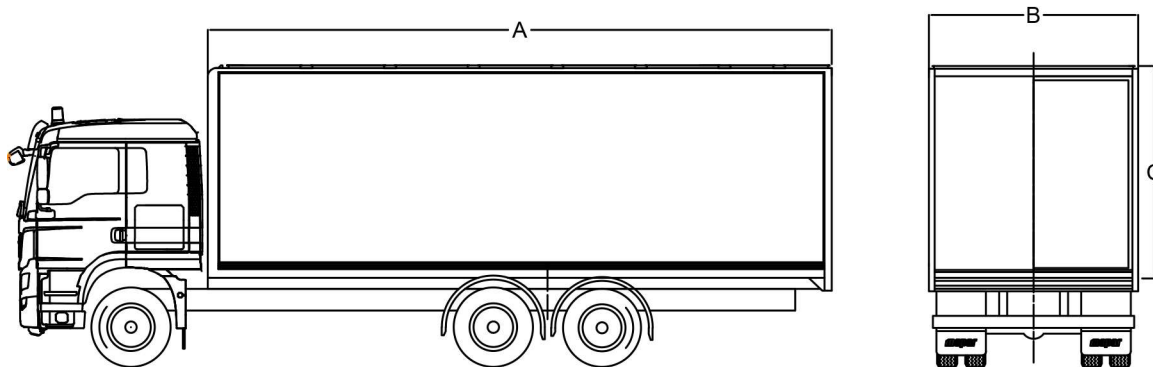
mapar

**mapar**

SOCIEDAD METALMECANICA PARADA LOPEZ LTDA

Panamericana Sur Km 378  
San Carlos Nuble 384-0000  
Chile  
e-mail : [info@mapar.cl](mailto:info@mapar.cl)  
Telefono: 56 42 2411765

# CARROCERÍA FURGÓN PARA CARGA GENERAL (SOBRE 6.000 kg DE CARGA)



**C**arrocería diseñada para una larga vida útil, aún bajo condiciones de trabajo muy extremos. Componentes de alta calidad, estructura con perfiles de diseño propio, excelente estética y fabricación a medida, de acuerdo a los requerimientos del cliente.

	Denominación	Dimensión	Unidad
A	Longitud exterior de furgón	Desde 6000 a 9000	mm
B	Ancho exterior de furgón	Desde 2500 a 2600	mm
C	Altura de furgón	Desde 2200 a 2800	mm

## ESPECIFICACIONES TECNICAS PRINCIPALES

- Limones en perfiles tipo canal de 5 mm de espesor.
- Teleras en perfiles de 100 mm de altura.
- Piso en plancha de acero diamantado de 2,5 o 4 mm de espesor.
- Opciones de piso metálico liso, madera u otros.
- Estructura principal del furgón en perfiles de diseño exclusivo de 2,5mm de espesor.
- Forro exterior en plancha de acero galvanizado liso o rodonado.
- Puertas traseras de dos manos con sistema de cierre de falleba exterior galvanizada.
- Puertas con sello de goma exterior de doble labio.
- Opciones de puertas laterales.
- Luces de tipo LED, de acuerdo a reglamentación vigente.
- Terminación en esmalte poliuretano, color a elección del cliente.

**mapar**

SOCIEDAD METALMECANICA PARADA LOPEZ LTDA