

CARROCERÍA FURGÓN ISOTÉRMICA (HASTA 6.000 kg DE CARGA)



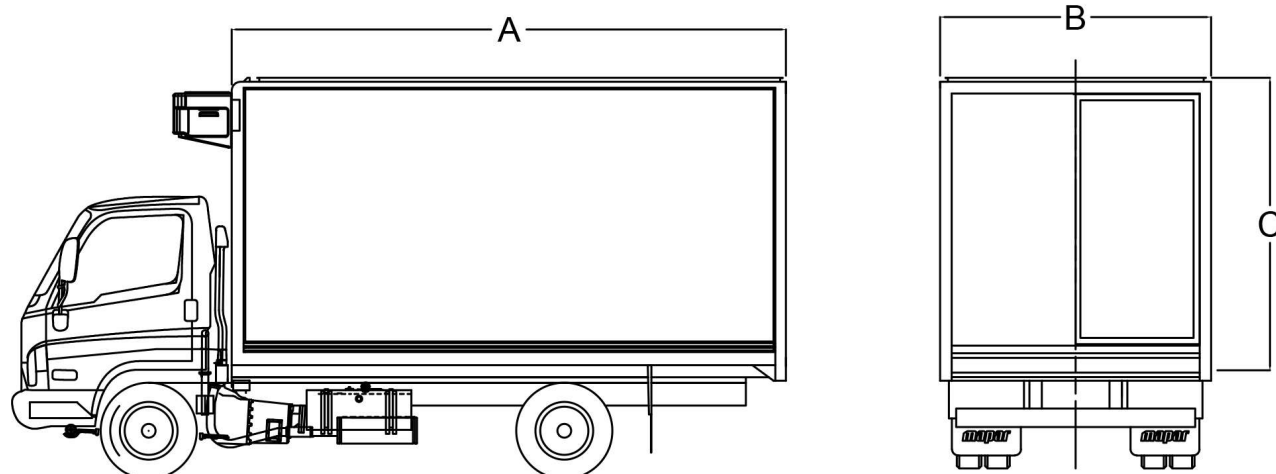
mapar

mapar

SOCIEDAD METALMECANICA PARADA LOPEZ LTDA

Panamericana Sur Km 378
San Carlos Ñuble 384-0000
Chile
e-mail : info@mapar.cl
Telefono: 56 42 2411765

CARROCERÍA FURGÓN ISOTÉRMICA (HASTA 6.000 kg DE CARGA)



Carrocería diseñada para una larga vida útil, aún bajo condiciones de trabajo muy extremos. Componentes de alta calidad, estructura con perfiles de diseño propio, excelente estética y fabricación a medida, de acuerdo a los requerimientos del cliente.

Denominación	Dimensión	Unidad
Longitud exterior de furgón	Desde 2300 a 6000	mm
Ancho exterior de furgón	Desde 1600 a 2400	mm
Altura de furgón	Desde 1600 a 2500	mm

ESPECIFICACIONES TÉCNICAS PRINCIPALES

- Limones en perfiles tipo canal de 4mm de espesor
- Teleras en perfiles de 80mm de altura
- Piso en plancha de acero diamantado de 2,5 o 4 mm de espesor.
- Opciones de piso diamantado galvanizado, aluminio o acero inoxidable.
- Estructura principal del furgón en perfiles de diseño exclusivo de 1,5mm de espesor
- Aislamiento en poliuretano rígido de 35 kg/m³ de densidad aproximada en 75 y 100 mm de espesor.
- Para traslado de productos a temperaturas frescas y congeladas.
- Forro exterior en plancha de acero galvanizado rodonado.
- Puertas traseras de dos manos con sistema de cierre de falleba exterior galvanizada
- Puertas con sello de goma exterior de doble labio
- Opciones de puertas laterales
- Luces de tipo LED, de acuerdo a reglamentación vigente
- Terminación en esmalte poliuretano, color a elección del cliente.

mapar

SOCIEDAD METALMECANICA PARADA LOPEZ LTDA